


## 本体の開け方と閉め方

メモリを増設したり、PCI Expressボード/PCIボードをパソコンに組み込むときには、本体のサイドカバー(本体左側面のカバー)を外したりドライブベイを起こす作業が必要になります。

### サイドカバーの外し方

#### 重要

ご購入時の状態では、Windowsからシャットダウンをおこなっても、パソコンの起動を高速にするための機能が働いているため完全に電源を切っている状態にはなりません。サイドカバーを外すときは、次の手順でパソコンの電源を切り、サイドカバーを外してください。

**1** スタート画面の  (PC設定) をクリックし、「PC設定」の「保守と管理」をクリックする

**2** 「保守と管理」の「回復」をクリックする

**3** 「PCの起動をカスタマイズする」で「今すぐ再起動する」をクリックする

**4** 「オプションの選択」で「PCの電源を切る」をクリックする

パソコンの電源が切れます。

**5** プリンタなど周辺機器の電源を切る

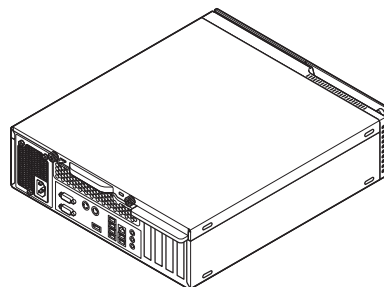
**6** 本体の電源コードのプラグをコンセントから抜く

**7** 本体に接続されているケーブルをすべて取り外す

#### 重要

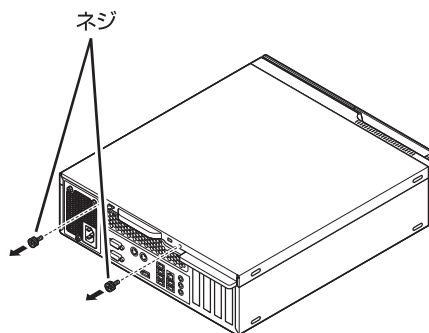
ここで取り外したケーブルは、メモリやPCI Expressボード/PCIボードの取り付け/取り外しを行い、サイドカバーを取り付けた後で、もとどおりに接続することになります。外す前に、どのコネクタにどのケーブルが接続されているのかを確認しておきましょう。

**8** 本体をスタビライザから取り外し、本体の左側面(正面から見て左側)を上に向けて静かに横に倒し、机の上に置く

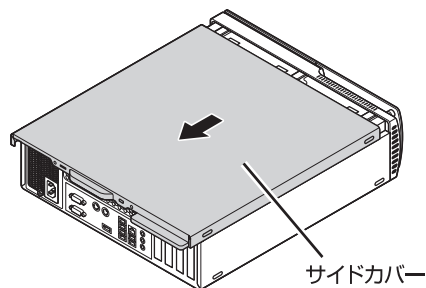


本体を横に倒すときは、本体を安定させるために、また机やテーブルなどを傷つけないように、下に厚手の紙や布などを敷いておくことをおすすめします。

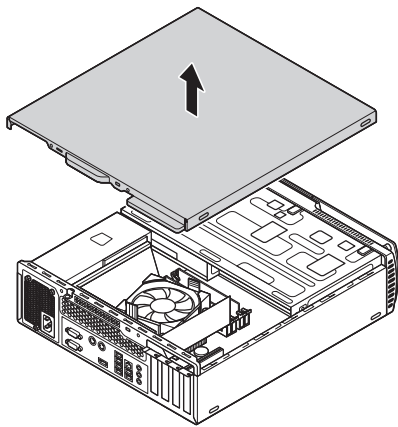
**9** 本体背面の2つのネジを取り外す



**10** サイドカバーを次の図のように少し後ろにずらす



- 11** そのままゆっくり上方向に持ち上げて取り外す



### ドライブベイの起こし方

メモリや、サイズの大きいPCI Expressボード/PCIボードの取り付け/取り外しを行うときは、サイドカバーを外した後で、フロントマスクを外し、ドライブベイを起こす必要があります。

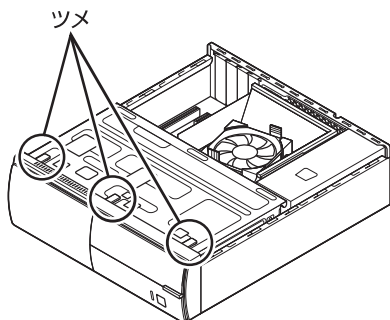
## ⚠ 注意

⚠ フロントマスクを取り外すときや、ドライブベイを起こすときは、本体の間などに指を挟まないように注意してください。

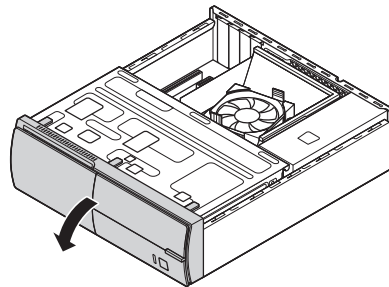
### ⚠ 重要

フロントマスクと本体はケーブルで接続されています。フロントマスクを取り外すときはケーブルが切れたり外れたりしないように注意してください。

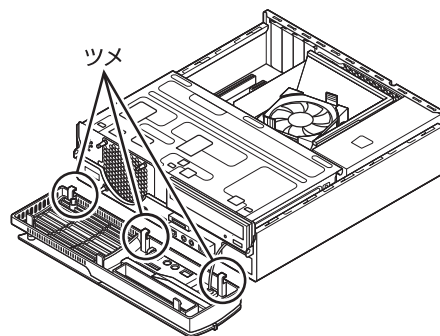
- 1** フロントマスクの3か所のツメを外す



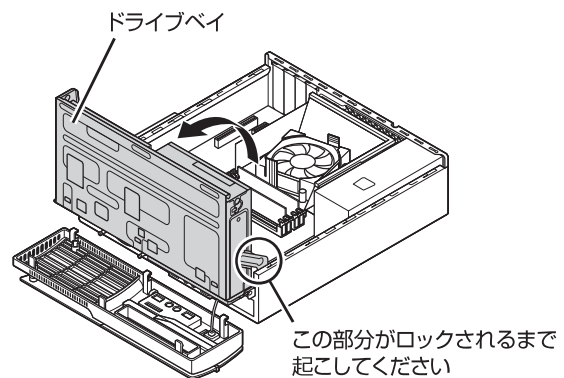
- 2** フロントマスクの上側を手前に引いて取り外す



- 3** フロントマスクの下側のツメを穴から外す



- 4** 図のように、ドライブベイを起こす  
ドライブベイがロックされるまで起こしてください。



## ドライブベイの戻し方

機器の取り付け時にドライブベイを起こして作業した場合は、逆の順番でドライブベイとフロントマスクを元の状態に戻してください。

## ⚠ 注意

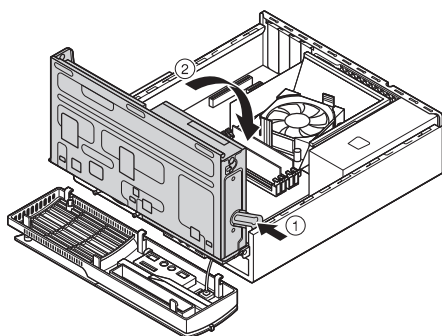


ドライブベイを戻すときや、フロントマスクを取り付けるときは、本体の間などに指を挟まないように注意してください。

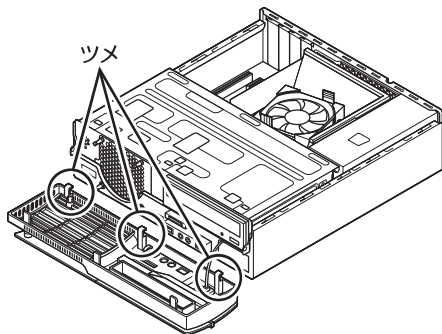
### ⚠ 重要

- 本体とフロントマスクをつないでいるケーブルを挟まないように注意してください。
- フロントマスクを取り付けるときは、無理に力をかけてフロントマスクのツメなどを折らないように注意してください。

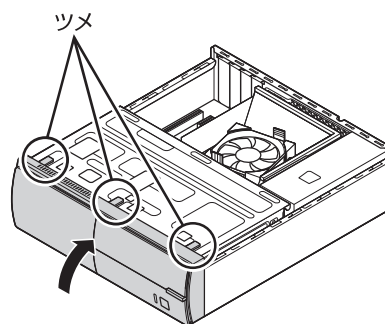
### 1 ドライブベイのロックを外し、元に戻す



### 2 フロントマスクの下側のツメを本体の穴に差し込む



### 3 フロントマスクをおこして、フロントマスクの上側のツメを穴にはめ込む

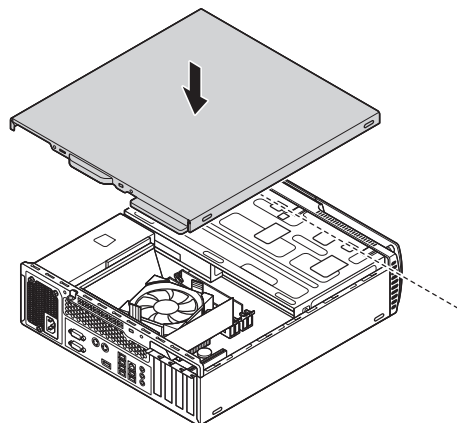


## サイドカバーの取り付け方

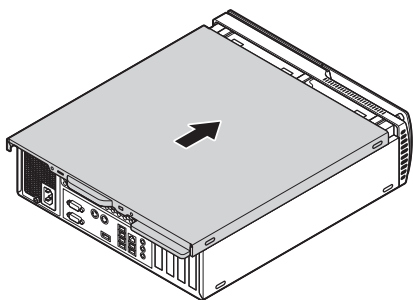
### ⚠ 重要

- 機器の取り付けが終わり、カバーをもとどおりに取り付けるときは、外すときと逆の順番で作業を進めてください。
- 内部のケーブルや部品を引っかけたり、はさんだりしないように気を付けてください。

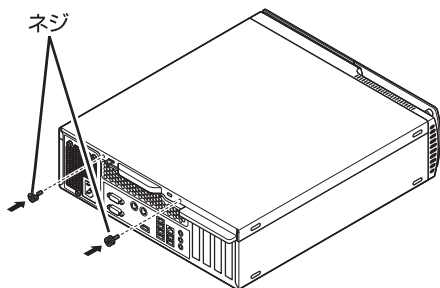
### 1 サイドカバーの先端を、次の図の点線の位置に合わせるようにして下ろす




- 2** サイドカバーを本体前面側にスライドさせる



- 3** 「サイドカバーの外し方」の手順9で取り外したネジでサイドカバーを固定する



- 4** 本体をスタビライザにおく

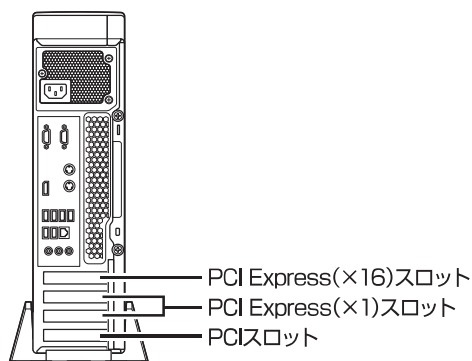
スタビライザの取り付けについて  参照 ▶ 『はじめにお読みください』の「スタビライザ(台座)にパソコンを置く」

- 5** 「サイドカバーの外し方」の手順6～7で取り外したケーブルをもとどおりに取り付ける

## PCI Expressボード/ PCIボード

### PCI Expressスロット/PCIスロットについて

このパソコンには、PCI Express(×16)スロット、PCI Express(×1)スロット、PCIスロットがあります。

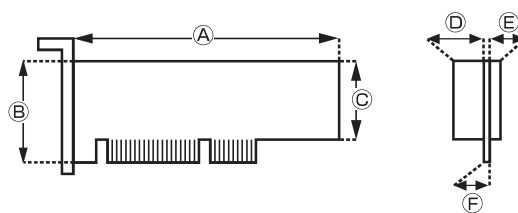


### ! 重要

Radeon HD 8570を搭載しているモデルでは、PCI Express(×16)スロットにRadeon HD 8570があらかじめ取り付けられています。

### PCI Expressスロット

このパソコンのPCI Expressスロットに取り付け可能なPCI Expressボードのサイズは次のとおりです。



#### ●外形寸法

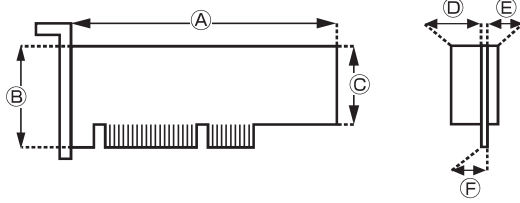
Ⓐ: 167.7mm以下 Ⓑ: 68.9mm以下  
Ⓒ: 56.2mm以下

#### ●厚さ

Ⓓ(表面の部品の高さ): 14.5mm  
Ⓔ(裏面(ハンダ面)の部品の高さ): 2.7mm  
Ⓕ(基板の厚さ): 1.6mm

## PCI スロット

このパソコンのPCIスロットに取り付け可能なPCIボードのサイズは次のとおりです。



### ●外形寸法

Ⓐ: 167.7mm以下 Ⓑ: 64.5mm以下

Ⓒ: 56.2mm以下

### ●厚さ

Ⓓ(表面の部品の高さ): 14.5mm

Ⓔ(裏面(ハンダ面)の部品の高さ): 2.7mm

Ⓕ(基板の厚さ): 1.6mm

### ! 重要

このパソコンに取り付けられるのは、ロープロファイルのボードのみです。フルサイズ(標準サイズ)およびハーフサイズのボードを取り付けることはできません。ロープロファイルのボードであっても、特殊な形状のボードは取り付けられないことがあります。

## PCI Expressボード/PCIボードの 取り付けと取り外し

### ! 重要

標準でPCI Expressボード/PCIボードが取り付けられているモデルでは、取り付けられているPCI Expressボード/PCIボードを取り外して別のPCI Expressボード/PCIボードを取り付けた場合は、サポートの対象外になります。

PCI Expressボード/PCIボードの取り付け/取り外しには、プラスドライバーが必要です。あらかじめ用意しておいてください。

## PCI Expressボード/PCIボードの 取り付け方

### ! 注意



●本体の金具を取り外すときは、手順にしたがってゆっくりと引き抜いてください。

指をぶついたり、切ったりするおそれがあります。



●PCI Expressボード/PCIボードを差し込むときは、強い力が必要になることがありますので指をぶついたり、切ったりしないように、注意して作業してください。

- ・机やテーブルを傷ついたりしないよう、下に厚手の紙や布などを敷いておくことをおすすめします。
- ・パソコン内部やPCI Expressボード/PCIボードは静電気に大変弱い部品です。身体に静電気を帯びた状態で扱うと破損の原因になります。PCI Expressボード/PCIボードに触れる前に、アルミサッシやドアのノブなど、身近な金属に手を触れ、静電気を取り除いてください。


市販のPCI Expressボード/PCIボードを取り付けるときには、必ずPCI Expressボード/PCIボードに添付のマニュアルもご覧ください。

## 1

本体のサイドカバーを外す


### ! 重要

電源コードやディスプレイのケーブルなど、本体に接続されているケーブルは本体からすべて取り外してください。

サイドカバーの外し方について  参照 「サイドカバーの外し方」(p.1)

## 2

フロントマスクを外し、ドライブベイを  
起こす

ドライブベイの起こし方について  参照 「ドライブベイの起こし方」(p.2)